

3/2-Wege Kugelhahn RB3300 / RB3400

in Messing vernickelt mit T- oder L-Bohrung, mit reduziertem Durchgang

Robinet à bille à 3/2-voies RB3300 / RB3400

en laiton nickelé à perçage T ou L, à passage réduit



3/2-Wege Kugelhahn RB3300 / RB3400

in Messing vernickelt mit T- oder L-Bohrung, mit reduziertem Durchgang

Robinet à bille à 3/2-voies RB3300 / RB3400

en laiton nickelé à perçage T ou L, à passage réduit

Technische Daten

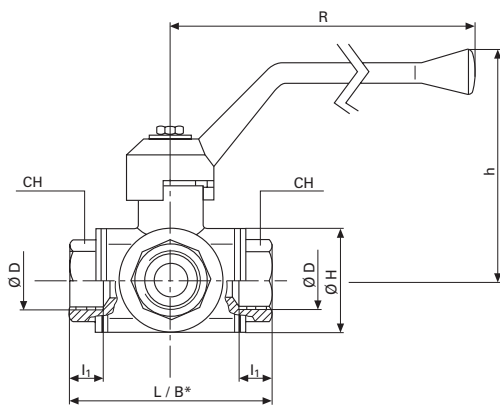
Betriebsdruck	siehe PN, Druck- Temperaturdiagramm Seite 236
Temperatur	-20° bis +160°C
Gehäuse	Messing vernickelt
Kugel	Messing verchromt
Kugeldichtung	PTFE
Spindeldichtung	PTFE + O-Ring NBR
Anschluss	Gewinde nach ISO 228-1
Handhebel	Alu-Legierung, schwarz lackiert

Caractéristiques techniques

Pression de service	voir PN, Pression et température de service page 236
Température	-20° à +160°C
Corps	laiton nickelé
Bille	laiton chromé
Joint de bille	PTFE
Joint de tige	PTFE + O-Ring NBR
Raccord	filetage selon ISO 228-1
Levier	alliage alu, laqué noir

RB 3300 T ...

RB 3400 L ...



D	DN	I ₁	L	B*	H	CH	R	h	PN	Kv	Kg
1/4"	11	12,5	80,5	64	39	22	134	77,5	40 bar	2,8	0,77
3/8"	11	12,5	80,5	64	39	22	134	77,5	40 bar	3	0,73
1/2"	11	14	80,5	64	39	31	134	77,5	40 bar	3,6	0,76
3/4"	15	14	93,4	74	47	34	170	94	40 bar	6	1,25
1"	20	17	107,3	85	54	41	205	107	25 bar	11	1,91
1 1/4"	25	19	118	94	66	50	205	111	16 bar	16	2,61
1 1/2"	32	23	141	114	80	57	205	117,5	16 bar	25,5	4,05
2"	40	27	164	131	95	70	260	132	16 bar	37,5	6,60

*B = Breite

*B = Largeur

3/2-Wege Kombinationen / Combination de 3/2-voies

Schaltstellung Mode de fonctionnement	T1	T2	T3	T4	L1
Stellung I Position I					
Stellung II Position II					

Die Lage der Kugelbohrungen ist an Einfräsungen am Spindelvierkant zu ersehen.

La position du perçage de la bille est définie par le fraisage sur la tige.

Option:

- mit pneumatischem Antrieb, siehe Seite 377
- mit elektrischem Antrieb, siehe Seite 442

- à entraînement pneumatique, voir page 377
- à entraînement électrique, voir page 442

Technische und massliche Änderungen vorbehalten. / Sous réserve de modifications techniques et de cotes.